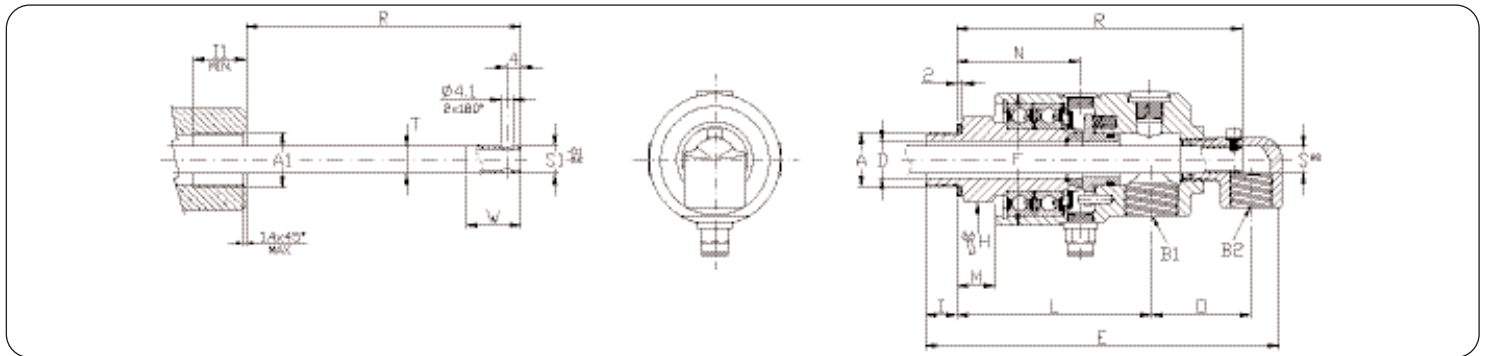


- I** Rotoflux per macchine da stampa
- UK** Rotoflux for printing machines
- D** Rotoflux für Druckmaschinen
- E** Rotoflux para maquinas de impresión

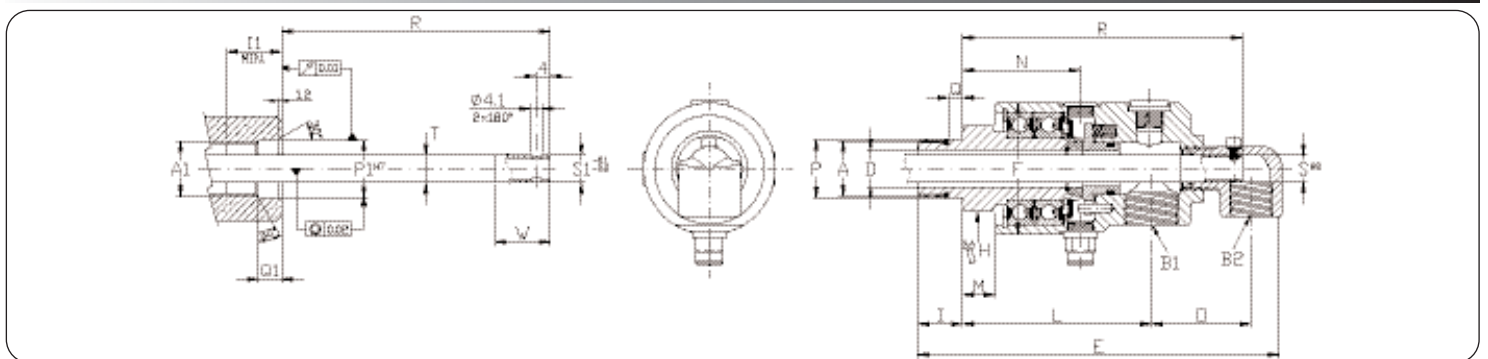
$1/2" \div 3/4"$



Acqua - Water - Wasser - Agua	50 bar / 725 PSI	90°C / 195°F	3.500 - 5.000



Ordering Code	Due passaggi sifone fisso - Double passage stationary siphon pipe Zweiwege für stehendes Innenrohr - Doble vía con sifón fijo																		
	A=A1	B1	B2	ø D	E	ø F	H	I	I1	L	M	N	O	R	ø S H8	ø S1 -0,1-0,2	ø T	W	KG.
S15-1292-23R-840	G 1/2" RH	G 1/2"	G 3/8"	13	145	55	SW 30	13	20	81,5	15	53,5	39,5	118	10	10	10x1	26	1,6
S15-1292-24L-840	G 1/2" LH																		
S20-1292-23R-840	G 3/4" RH	G 3/4"	G 1/2"	18	171	64	SW 36	16	20	94	18	59,5	46	135	13	13	13x1	28	2,1
S20-1292-24L-840	G 3/4" LH																		



Ordering Code	Due passaggi sifone fisso - Double passage stationary siphon pipe Zweiwege für stehendes Innenrohr - Doble vía con sifón fijo																						
	A=A1	B1	B2	ø D	E	ø F	H	I	I1	L	M	N	O	ø P	ø P1 H7	Q	Q1	R	ø S H8	ø S1 -0,1-0,2	ø T	W	KG.
S15-1292-25R-840	M20 X 1,5 RH	G 1/2"	G 3/8"	13	149	55	SW 30	19	20	79,5	13	51,5	39,5	21	21	5	8,5	116	10	10	10x1	26	1,6
S15-1292-26L-840	M20 X 1,5 LH																						
S15-1292-04R-840	M20 X 1,5 RH	G 1/2"	G 3/8"	13	149	55	SW 30	19	20	79,5	13	51,5	39,5	22	22	5	8,5	116	10	10	10x1	26	1,6
S15-1292-05L-840	M20 X 1,5 LH																						
S20-1292-25R-840	M27 X 1,5 RH	G 3/4"	G 1/2"	18	174	64	SW 36	21	22	92	16	57,5	46	28	28	6	10	133	13	13	13x1	28	2,1
S20-1292-26L-840	M27 X 1,5 LH																						