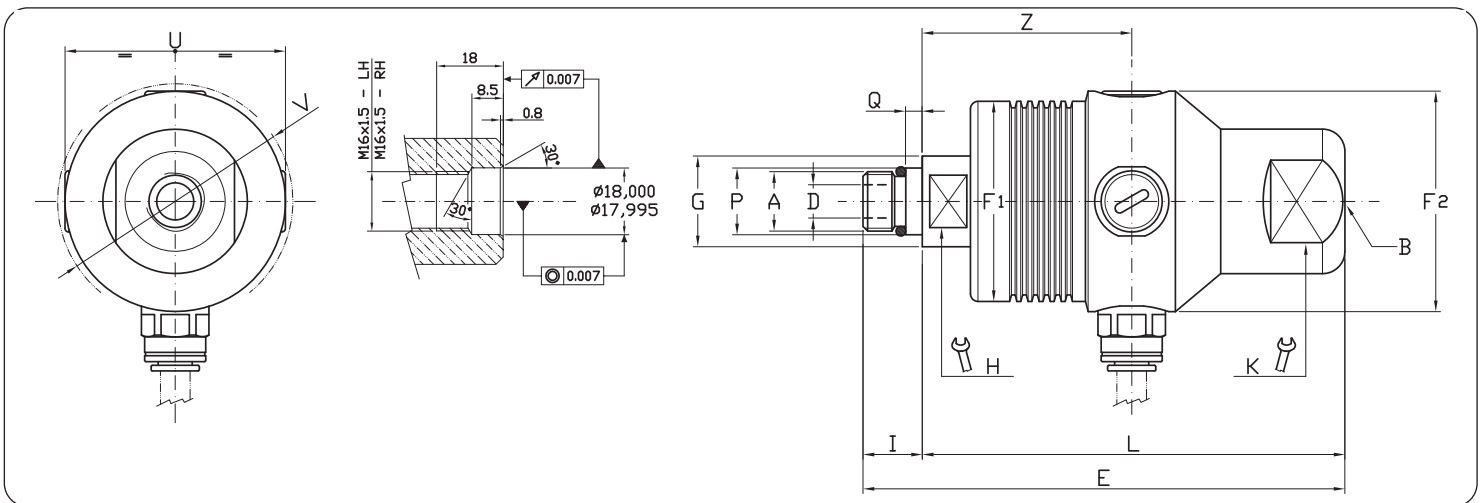


| 型号 Ordering Code | 90度接头 90° unions | | | | | | | | | | | | | | | |
|---------------------|---------------------|--------|-----|-----|------|------|------|----|----|----|-----|-----|------|-----|------|-----|
| | A | B | ø D | E | ø F1 | ø F2 | ø G | H | I | L | ø P | Q | U | ø V | Z | KG. |
| B08-1520-04R | M16 X 1,5 RH | G 1/4" | 5 | 101 | 44 | 49 | 24,5 | 17 | 16 | 76 | 18 | 4,5 | 49 | 52 | 49 | 0,6 |
| B08-1520-05L | M16 X 1,5 LH | | | | | | | | | | | | | | | |
| B10-1720-04R | M16 X 1,5 RH | G 3/8" | 9 | 115 | 54 | 59,5 | 24,5 | 17 | 16 | 87 | 18 | 4,5 | 59,5 | 63 | 56,5 | 0,8 |
| B10-1720-05L | M16 X 1,5 LH | | | | | | | | | | | | | | | |



| 型号 Ordering Code | 直式接头 Straight through unions | | | | | | | | | | | | | | | | |
|---------------------|---------------------------------|--------|-----|-----|------|------|------|----|----|----|-----|-----|-----|------|-----|------|-----|
| | A | B | ø D | E | ø F1 | ø F2 | ø G | H | K | I | L | ø P | Q | U | ø V | Z | KG. |
| B08-1522-04R | M16 X 1,5 RH | G 1/4" | 5 | 116 | 44 | 49 | 24,5 | 17 | 24 | 16 | 100 | 18 | 4,5 | 49 | 52 | 49 | 0,6 |
| B08-1522-05L | M16 X 1,5 LH | | | | | | | | | | | | | | | | |
| B10-1722-04R | M16 X 1,5 RH | G 3/8" | 9 | 130 | 54 | 59,5 | 24,5 | 17 | 32 | 16 | 114 | 18 | 4,5 | 59,5 | 63 | 56,5 | 0,8 |
| B10-1722-05L | M16 X 1,5 LH | | | | | | | | | | | | | | | | |