

CN 适用于高转速 干运转

$1/4'' \div 3/8''$



UK Rotoflux for high speed application and dry run

D Rotoflux für hohe Drehzahlen und Trockenlauf

I Rotoflux per alta velocità con possibilità di rotazione a secco

	MODEL		$^{\circ}\text{C}$ $^{\circ}\text{F}$	
冷却液 Lubrorefrigerante Coolant - Kühlschmiermittel	A08	100 bar / 1.450 PSI	90°C / 195°F	15.000
	A10	40 bar / 580 PSI		10.000
可干转 Dry run - Trockenlauf Rotazione a secco	A08	/	/	15.000
	A10	/		10.000

CN 适用于高转速 干运转

不允许在不与ROTOFLUX客户服务部门协商的情况下，超过旋转接头的极限而使用。

此类型为特殊的旋转接头，在中心不通入冷却液时可以高速干转。其结构设计简捷，冷却液即可提供必要的密封压力。当接头在无液体流量时，密封环面并不接触，转子几乎没有任何摩擦。当有冷却液输入，就会因流体流量产生一个轻的压力压紧密封面的弹性O形圈在操作刚起动和结束时，密封处可能会有少量冷却液滴落最终溢出及密封面，保证没有液体泄漏。而流量停止则O形圈压力释放，密封环面自动分离。在操作刚结束时，密封处可能会有少量冷却液或水滴落最终溢出。如果此情况发生，溢出的冷却液也会经过迷宫式密封环，再由排泄孔排出。

所有零部件均为抗氧化材料，工作中允许使用纯水。

UK ROTOFLEX FOR HIGH SPEED APPLICATIONS AND DRY RUN

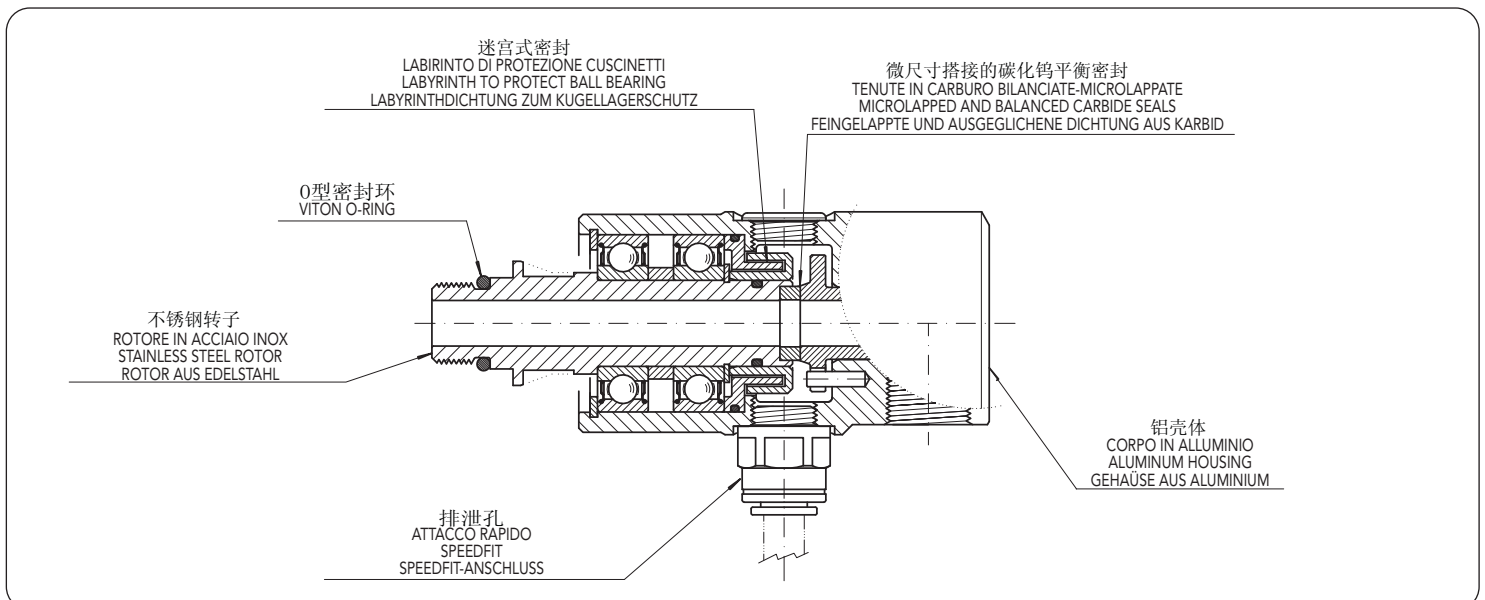
The unions of the model A, have been designed for machine tool spindles rotating at high speed with fluid passing through or dry when needed. The seals, balanced and microlapped, remains always closed without problems both with fluid passing through (wet run) or without fluid (dry run). Do not use the unions at max application limits without consulting ROTOFLUX.

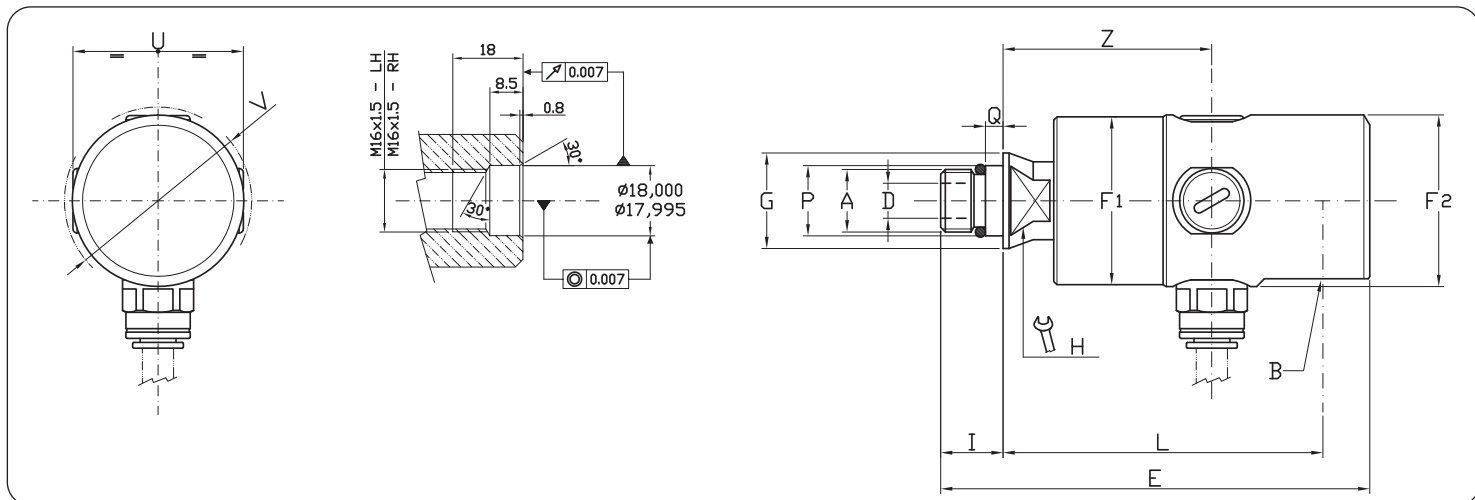
I ROTOFLEX PER ALTA VELOCITÀ CON POSSIBILITÀ DI ROTAZIONE A SECCO

I giunti della serie A sono stati progettati per il passaggio di fluidi lubrorefrigeranti attraverso i mandrini delle macchine utensili e risolvono il problema delle rotazioni a secco con alte velocità. Ruotano con tenute chiuse sia con il passaggio del fluido sia a secco. Sono provvisti di tenute microlappate in carburo contro carburo per lunghe durate senza inconvenienti. Non utilizzare i giunti alle massime condizioni di esercizio senza consultare ROTOFLUX.

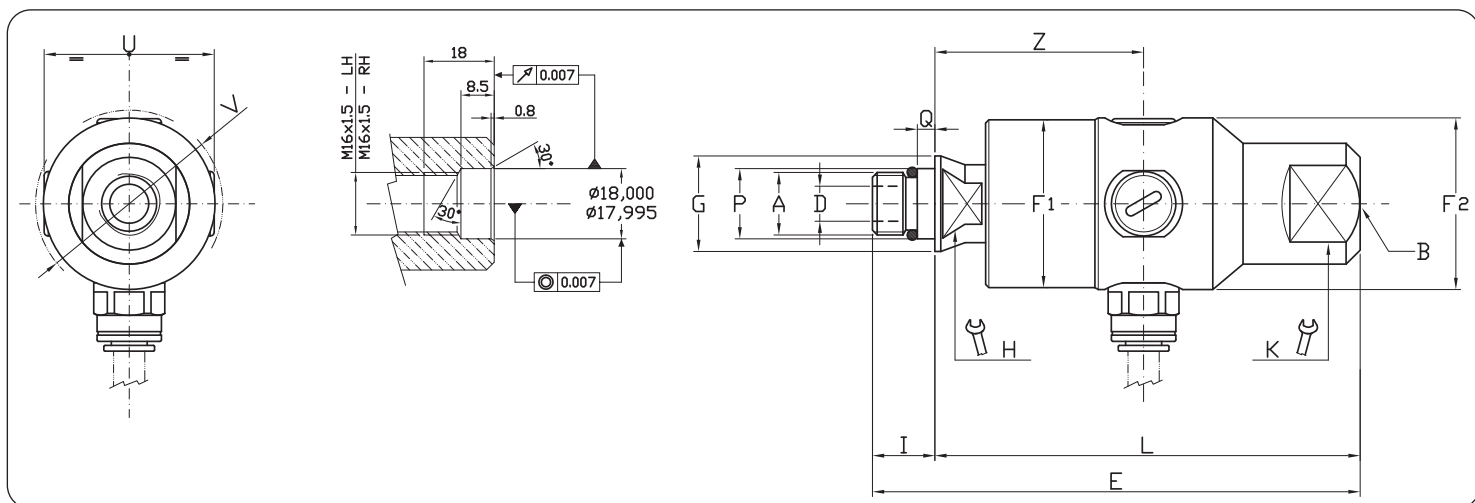
D ROTOFLEX FÜR HOHE DREHZAHLEN UND TROCKENLAUF

Die Drehdurchführungen der Serie A sind so entwickelt worden, dass sie bei hohen Geschwindigkeiten mit geschlossenen Dichtungen (nicht abhebend) mit Kühlmittel, aber auch im Trockenlauf (ohne Durchfluss von Kühlschmiermittel) drehen können. In dieser Baureihe werden ausgeglichene, feingeläppte Dichtungspaarung aus Karbid gegen Karbid für eine lange Lebensdauer verwendet. Die Durchführungen dürfen nicht unter den maximalen Betriebsbedingungen verwendet werden, ohne sich vorher mit dem ROTOFLUX Kundendienst abgesprochen zu haben.





型号 Ordering Code	90度接头 90° unions															
	A	B	ø D	E	ø F1	ø F2	ø G	H	I	L	ø P	Q	U	ø V	Z	KG.
A08-1501-04R	M16 X 1,5 RH	G 1/4"	5	91	34	34,4	24,5	17	16	66	18	4,5	35	38	41	0,3
A08-1501-05L	M16 X 1,5 LH															
A10-1701-04R	M16 X 1,5 RH	G 3/8"	9	110	43	44	24,5	17	16	82	18	4,5	43,6	47,5	53,5	0,5
A10-1701-05L	M16 X 1,5 LH															



型号 Ordering Code	直式接头 Straight through unions																
	A	B	ø D	E	ø F1	ø F2	ø G	H	K	I	L	ø P	Q	U	ø V	Z	KG.
A08-1502-04R	M16 X 1,5 RH	G 1/4"	5	108	34	34,4	24,5	17	30	16	92	18	4,5	35	38	41	0,3
A08-1502-05L	M16 X 1,5 LH																
A10-1702-04R	M16 X 1,5 RH	G 3/8"	9	125	43	44	24,5	17	24	16	109	18	4,5	43,6	47,5	53,5	0,5
A10-1702-05L	M16 X 1,5 LH																