

1/4" ÷ 2"



CN 不锈钢材质 适合于化学 制药和食物

I *Rotoflux in acciaio inox*

UK *Rotoflux stainless steel unions*

D *Rotoflux Edelstahl*

	压力	温度 °C / °F	转速
水 Acqua - Water - Wasser	1/4" ÷ 1 1/2" ⇒ 50 bar / 725 PSI 2" ⇒ 40 bar / 580 PSI	120°C / 245°F	1/4" ÷ 3/4" ⇒ 3.500 1" ⇒ 3.000 1 1/4" ÷ 1 1/2" ⇒ 2.500 2" ⇒ 750
空气 Aria - Air - Luft - Aire	10 bar / 145 PSI		
真空 Vuoto - Vacuum - Vakuum	6,7 Kpa / 28" Hg		

CN 不锈钢材质 适合于化学 制药和食物

不允许在不与ROTOFLUX客户服务部门协商的情况下，超过旋转接头的极限而使用。建议在液压力达到8bar时，冷却水温度不得超过100度。此型号的旋转接头为不锈钢材质，适用于许多场合。还被大量应用到化学、制药和食物工业中。在有正、反转向的应用时，建议选用有法兰的接头。以下两种不同的密封组合形式均可供客户选用：

N型-石墨密封（标准型密封）

D型-碳化钨密封（重负荷型密封）

弹簧用于防止由于流体产生的紊流和振动。

尺寸1/4"至2"的两种接头形式（直式形式和法兰形式）可供客户选择。

D *ROTOFLUX EDELSTAHL*

Diese Durchführungen der Serie F sind verfügbar mit zwei unterschiedlichen ausgeglichenen, feingeläpften mechanischen Dichtungen:

• **N-Dichtungen (Normale Ausführungen)** aus Kohlegraphit gegen Karbid.

• **D- Dichtungen (Für hohe Beanspruchungen)** aus Karbid gegen Karbid.

Alle mit dem Medium in Berührung kommenden Metallteile sind aus rostfreiem Stahl hergestellt. Die Durchführungen dieses Modells sind mit Gewinde und Flansch lieferbar. Die Durchführungen nicht unter den maximalen Betriebsbedingungen verwenden, ohne sich vorher mit dem ROTOFLUX Kundendienst abgesprochen zu haben.

UK *ROTOFLUX STAINLESS STEEL UNIONS*

The unions of the model F, in stainless steel, are provided with two different micro-lapped sealing assemblies:

• **N model (Standard)** with carbon graphite to carbide seals.

• **D model (Heavy duty)** with carbide to carbide seals.

All the metallic parts in contact with the fluid, are in stainless steel. Flange rotor are available for rotations in both directions. Do not use the unions at max application limits without consulting ROTOFLUX.

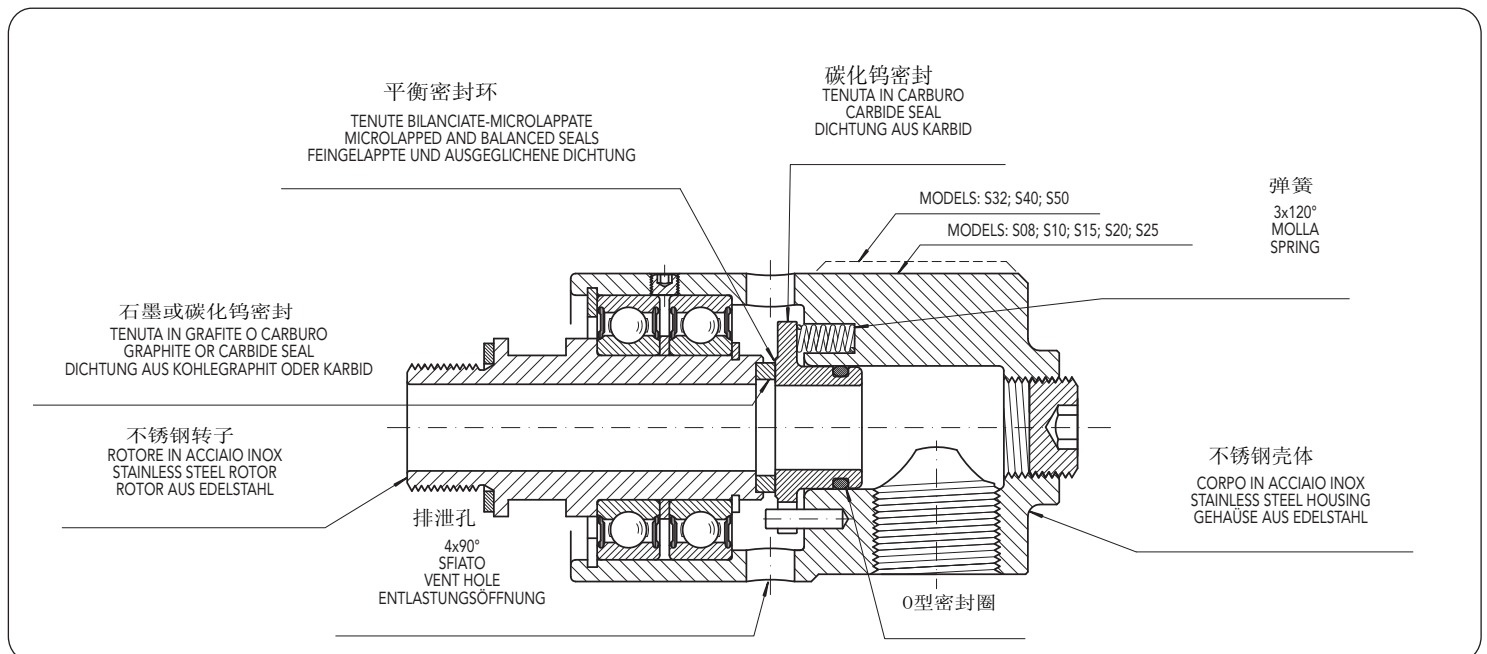
I *ROTOFLUX IN ACCIAIO INOX*

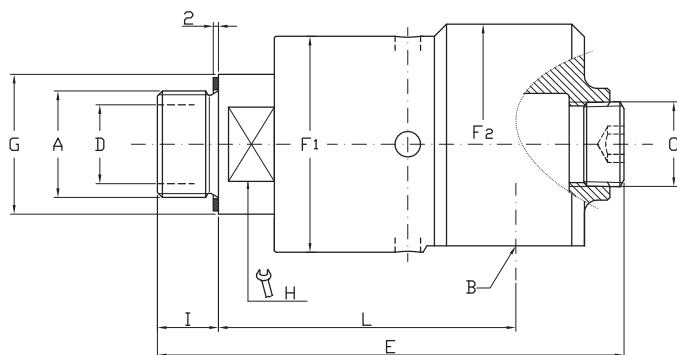
I giunti della serie F sono disponibili con due tipi di tenute meccaniche bilanciate-microlappate:

• **Tenute N (Tenute Normali)** in grafite contro carburo.

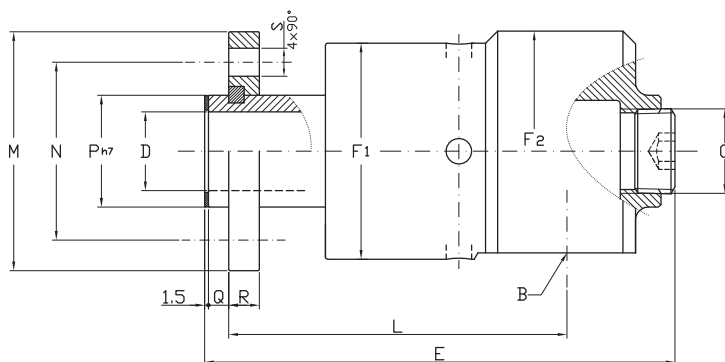
• **Tenute D (Tenute Dure)** in carburo contro carburo.

Tutti particolari metallici in contatto con il fluido sono in acciaio inox. Per rotazioni sia destrorse che sinistrorse utilizzare la versione con albero a flangia. Non utilizzare i giunti alle massime condizioni di esercizio senza consultare ROTOFLUX.

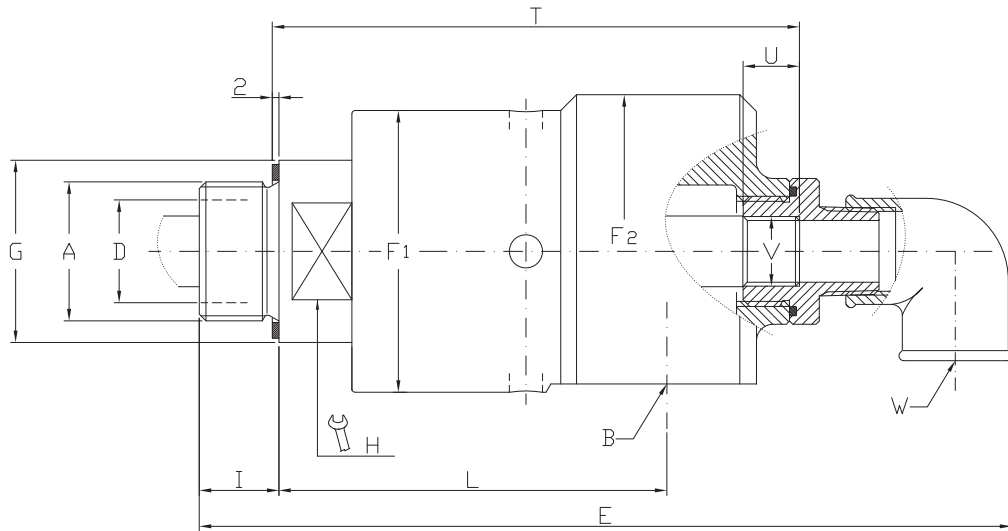




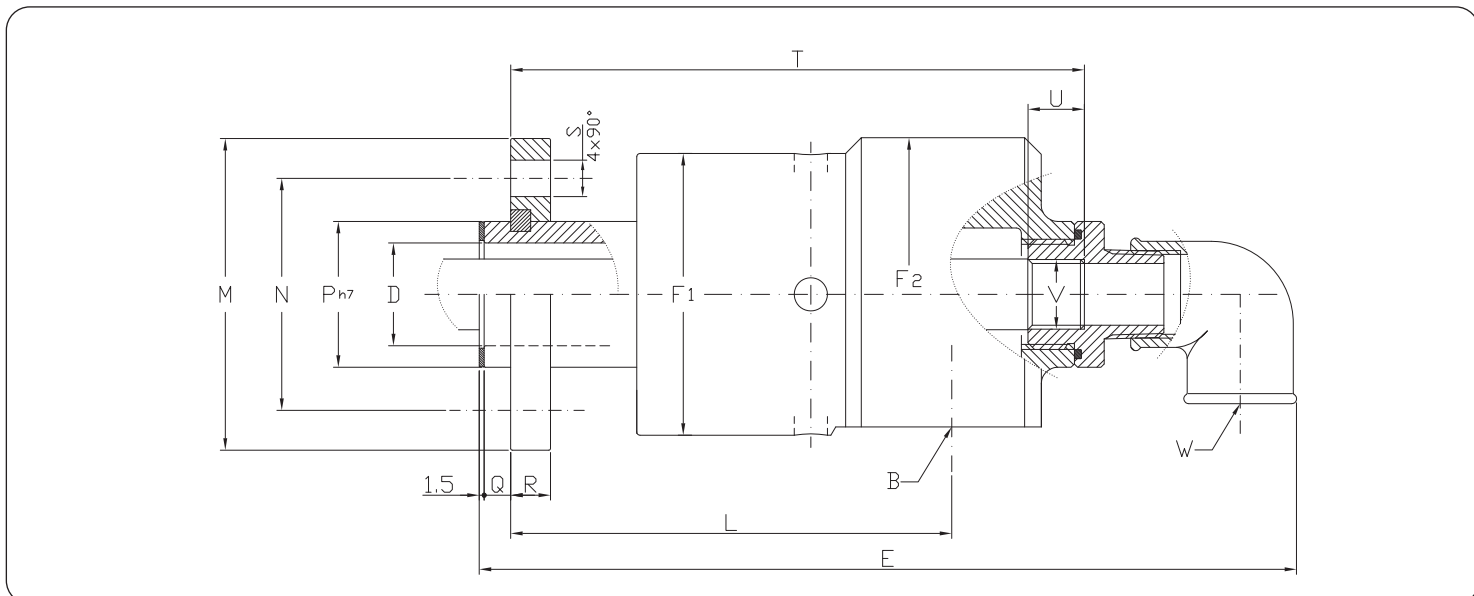
型号 Ordering Code			单一通道 Single passage unions												
水 Water N	水 Water D	空气 - 真空 Air & Vacuum	A	B	C	ø D	E	ø F1	ø F2	ø G	H	I	L	KG.	
F08-300-01R	F08-301-01R	F08-302-01R	G 1/4" RH	G 1/4"	-	7	88	43	-	20	17	11	67	0,6	
F08-300-02L	F08-301-02L	F08-302-02L	G 1/4" LH												
F10-300-01R	F10-301-01R	F10-302-01R	G 3/8" RH	G 3/8"	G 1/4"	9	106	43	-	25	17	13	73	0,7	
F10-300-02L	F10-301-02L	F10-302-02L	G 3/8" LH												
F15-300-01R	F15-301-01R	F15-302-01R	G 1/2" RH	G 1/2"	G 3/8"	13	120	55	-	30	24	13	82	1,3	
F15-300-02L	F15-301-02L	F15-302-02L	G 1/2" LH												
F20-300-01R	F20-301-01R	F20-302-01R	G 3/4" RH	G 3/4"	G 1/2"	18	139	64	-	37	30	16	94	1,9	
F20-300-02L	F20-301-02L	F20-302-02L	G 3/4" LH												
F25-300-01R	F25-301-01R	F25-302-01R	G 1" RH	G 1"	G 3/4"	23	166	70	-	45	36	20	105	2,4	
F25-300-02L	F25-301-02L	F25-302-02L	G 1" LH												
F32-300-01R	F32-301-01R	F32-302-01R	G 1 1/4" RH	G 1 1/4"	G 1"	31	187	85	95	55	46	22	119	4,7	
F32-300-02L	F32-301-02L	F32-302-02L	G 1 1/4" LH												
F40-300-01R	F40-301-01R	F40-302-01R	G 1 1/2" RH	G 1 1/2"	G 1 1/4"	36	209	100	110	60	50	24	132	7	
F40-300-02L	F40-301-02L	F40-302-02L	G 1 1/2" LH												
F50-300-01R	F50-301-01R	F50-302-01R	G 2" RH	G 2"	G 1 1/4"	48	224	110	120	70	60	25	139	8,2	
F50-300-02L	F50-301-02L	F50-302-02L	G 2" LH												



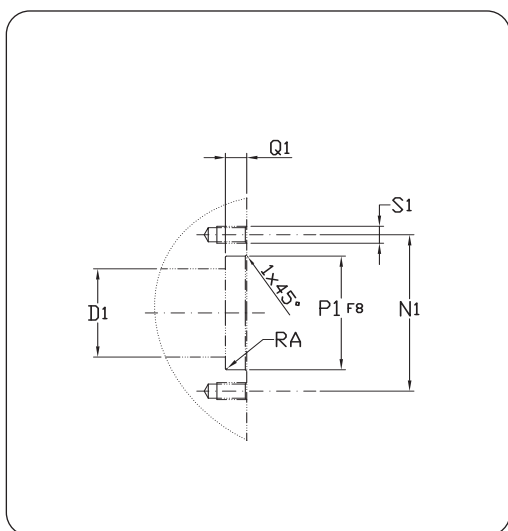
型号 Ordering Code			单一通道 Single passage unions													
水 Water N	水 Water D	空气 - 真空 Air & Vacuum	B	C	ø D	E	ø F1	ø F2	L	ø M	ø N	ø P h7	Q	R	S	KG.
F10-300-03F	F10-301-03F	F10-302-03F	G 3/8"	G 1/4"	9	109	43	-	82	53	38	18	6	8	9	0,8
F15-300-03F	F15-301-03F	F15-302-03F	G 1/2"	G 3/8"	13	125	55	-	92	60	45	25	6	10	9	1,5
F20-300-03F	F20-301-03F	F20-302-03F	G 3/4"	G 1/2"	18	137	64	-	101	68	50	30	6	10	9	2,1
F25-300-03F	F25-301-03F	F25-302-03F	G 1"	G 3/4"	23	168	70	-	119	78	60	36	7	12	9	2,7
F32-300-03F	F32-301-03F	F32-302-03F	G 1 1/4"	G 1"	31	189	85	95	133	94	70	44	8	12	11	5,3
F40-300-03F	F40-301-03F	F40-302-03F	G 1 1/2"	G 1 1/4"	36	204	100	110	139	99	78	52	10	14	11	7,2
F50-300-03F	F50-301-03F	F50-302-03F	G 2"	G 1 1/4"	48	225	110	120	154	119	95	65	10	14	11	9



型号 Ordering Code			双通路 固定虹吸管 Double passage stationary siphon														KG.	
水 Water	N	水 Water	D	空气 - 真空 Air & Vacuum	A	B	ø D	E	ø F1	ø F2	ø G	H	I	L	T	U		V
F10-300-01R-800	F10-301-01R-800	F10-302-01R-800	G 3/8" RH	G 3/8"	9	145	43	-	25	17	13	73	92	10	M6	G 1/4"	0,9	
F10-300-02L-800	F10-301-02L-800	F10-302-02L-800	G 3/8" LH															
F15-300-01R-800	F15-301-01R-800	F15-302-01R-800	G 1/2" RH	G 1/2"	13	166	55	-	30	24	13	82	105	12	G 1/8"	G 3/8"	1,5	
F15-300-02L-800	F15-301-02L-800	F15-302-02L-800	G 1/2" LH															
F20-300-01R-800	F20-301-01R-800	F20-302-01R-800	G 3/4" RH	G 3/4"	18	193	64	-	37	30	16	94	123	14	G 1/4"	G 1/2"	2,2	
F20-300-02L-800	F20-301-02L-800	F20-302-02L-800	G 3/4" LH															
F25-300-01R-800	F25-301-01R-800	F25-302-01R-800	G 1" RH	G 1"	23	216	70	-	45	36	20	105	144	16	G 3/8"	G 1/2"	2,7	
F25-300-02L-800	F25-301-02L-800	F25-302-02L-800	G 1" LH															
F32-300-01R-800	F32-301-01R-800	F32-302-01R-800	G 1 1/4" RH	G 1 1/4"	31	245	85	95	55	46	22	119	158	16	G 1/2"	G 3/4"	5,1	
F32-300-02L-800	F32-301-02L-800	F32-302-02L-800	G 1 1/4" LH															
F40-300-01R-800	F40-301-01R-800	F40-302-01R-800	G 1 1/2" RH	G 1 1/2"	36	277	95	105	60	50	24	132	177	18	G 3/4"	G 1"	7,4	
F40-300-02L-800	F40-301-02L-800	F40-302-02L-800	G 1 1/2" LH															
F50-300-01R-800	F50-301-01R-800	F50-302-01R-800	G 2" RH	G 2"	48	303	110	120	70	60	25	139	193	20	G 1"	G 1 1/4"	8,7	
F50-300-02L-800	F50-301-02L-800	F50-302-02L-800	G 2" LH															



型号 Ordering Code			双通路 固定虹吸管 Double passage stationary siphon																		
水 Water	N	水 Water	D	空气 - 真空 Air & Vacuum	B	ø D	E	ø F1	ø F2	L	ø M	ø N	ø P h7	Q	R	S	T	U	V	W	KG.
F10-300-03F-800	F10-301-03F-800	F10-302-03F-800	G 3/8"	9	148	43	-	82	53	38	18	6	8	9	101	10	M6	G 1/4"	1		
F15-300-03F-800	F15-301-03F-800	F15-302-03F-800	G 1/2"	13	171	55	-	92	60	45	25	6	10	9	115	12	G 1/8"	G 3/8"	1,7		
F20-300-03F-800	F20-301-03F-800	F20-302-03F-800	G 3/4"	18	191	64	-	101	68	50	30	6	10	9	130	14	G 1/4"	G 1/2"	2,4		
F25-300-03F-800	F25-301-03F-800	F25-302-03F-800	G 1"	23	217	70	-	119	78	60	36	7	12	9	157	16	G 3/8"	G 1/2"	3		
F32-300-03F-800	F32-301-03F-800	F32-301-03F-800	G 1 1/4"	31	247	85	95	133	94	70	44	8	12	11	172	16	G 1/2"	G 3/4"	5,6		
F40-300-03F-800	F40-301-03F-800	F40-302-03F-800	G 1 1/2"	36	273	95	105	139	99	78	52	10	14	11	185	18	G 3/4"	G 1"	7,6		
F50-300-03F-800	F50-301-03F-800	F50-302-03F-800	G 2"	48	305	110	120	154	119	95	65	10	14	11	208	20	G 1"	G 1 1/4"	9,5		



CN 安装形式

UK Union Installation

D Montageanweisungen

I Istruzioni di montaggio

	ø D1	ø N1	ø P1 F8	RA	Q1	ø S1
F10	9	38	18	0,2	6	M8 4x90°
F15	13	45	25	0,2	6	M8 4x90°
F20	18	50	30	0,2	6	M8 4x90°
F25	23	60	36	0,2	7	M8 4x90°
F32	31	70	44	0,2	8	M10 4x90°
F40	36	78	52	0,2	10	M10 4x90°
F50	48	95	65	0,2	10	M10 4x90°