

CN 简易型

UK Rotoflux Simple

D Rotoflux Ausführung Simple

I Rotoflux Simple

$1\frac{1}{4}'' \div 2''$



水 - Water - Wasser - Acqua	$1\frac{1}{4}'' \div 1\frac{1}{2}'' \Rightarrow 50 \text{ bar} / 725 \text{ PSI}$ $2'' \Rightarrow 40 \text{ bar} / 580 \text{ PSI}$	$130^\circ\text{C} / 265^\circ\text{F}$	$1\frac{1}{4}'' \div 1\frac{1}{2}'' \Rightarrow 2.500$ $2'' \Rightarrow 750$

CN 简易型

不允许在不与ROTOFLUX客户服务部门协商的情况下，超过旋转接头的极限而使用。

此旋转接头有两个不同的平衡密封组合：

N型(标准密封)石墨密封，应用于水过滤。

D型(重负荷密封)碳化钨密封，应用于劣质过滤水的密封。

在冷却水到达50度时，液压力不要超过8bar。

D ROTOFLUX AUSFÜHRUNG SIMPLE

Mit zwei unterschiedlichen, feinstgeläpften Dichtungen lieferbar:

• **N-Dichtungen (normale Ausführungen)** aus Kohlegraphit gegen Karbid, für Anwendungen mit gefiltertem Wasser.

• **D- Dichtungen (für hohe Beanspruchungen)** aus Karbid gegen Karbid, für Anwendungen mit schlecht gefiltertem Wasser.

Mediendrucke über 8 bar sind nur für Anwendungen mit kaltem Wasser bis zu Temperatur von 50°C zulässig. Die Durchführungen nicht unter den maximalen Betriebsbedingungen verwenden, ohne sich vorher mit dem ROTOFLUX Kundendienst abgesprachen zu haben.

UK ROTOFLUX SIMPLE

These unions are available with two different balanced and microlapped sealing assemblies :

• **N Seal (Standard Sealing)** with carbon graphite to carbide seals for application with filtered water.

• **D Seal (Heavy duty sealing)** with carbide to carbide seals for poor filtrated water.

Fluid pressure over 8 bar is allowed only when the fluid is cool water at max temperature 125°F (50°C). Do not use the unions at max application limits without consulting ROTOFLUX.

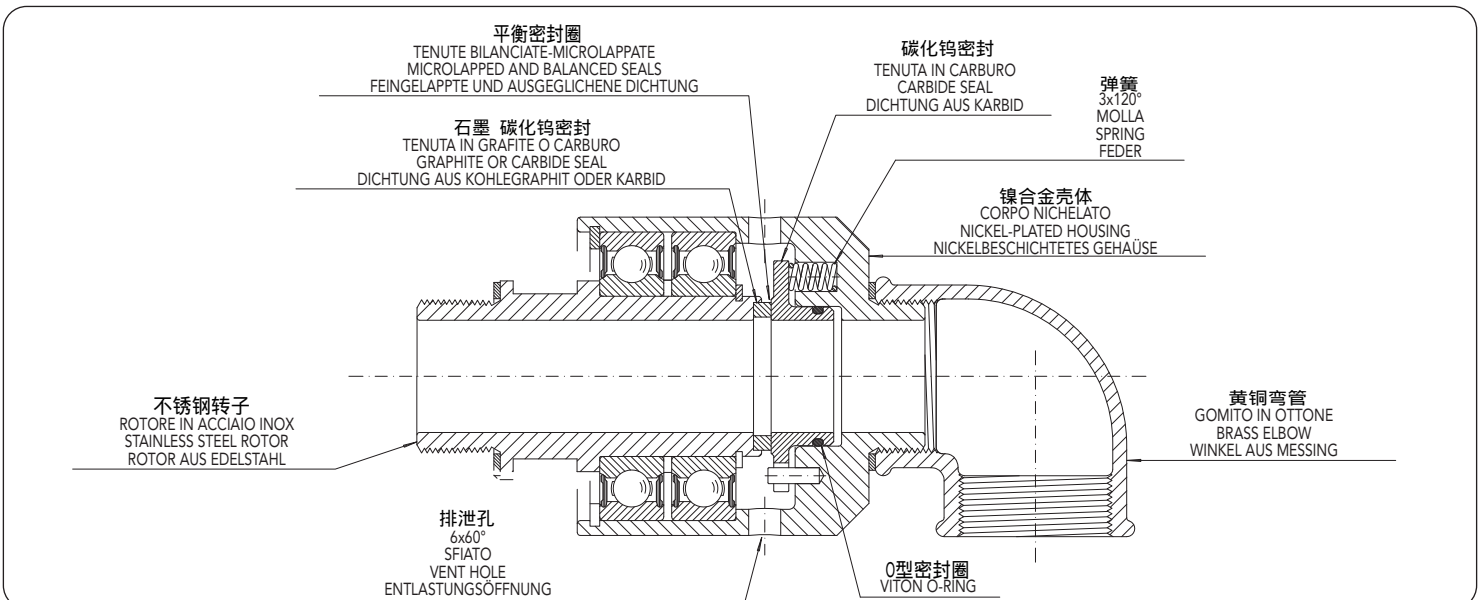
I ROTOFLUX SIMPLE

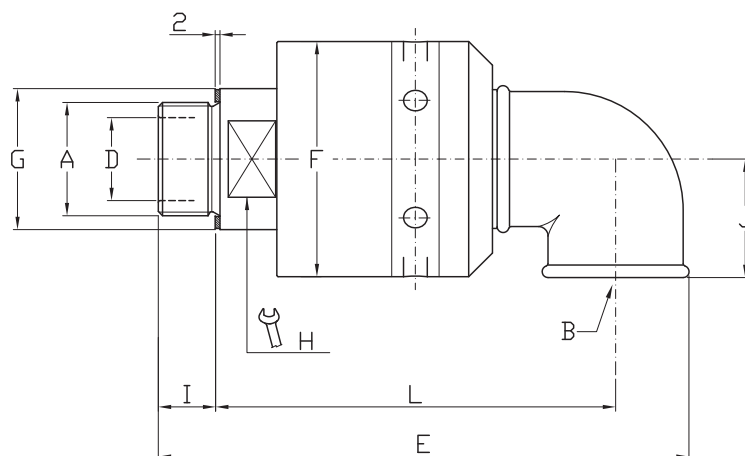
Questi giunti sono disponibili con due tipi di tenute meccaniche bilanciate- microlappate:

• **Tenute N (Tenute Normali)** in grafite contro carburo per applicazioni con acqua filtrata.

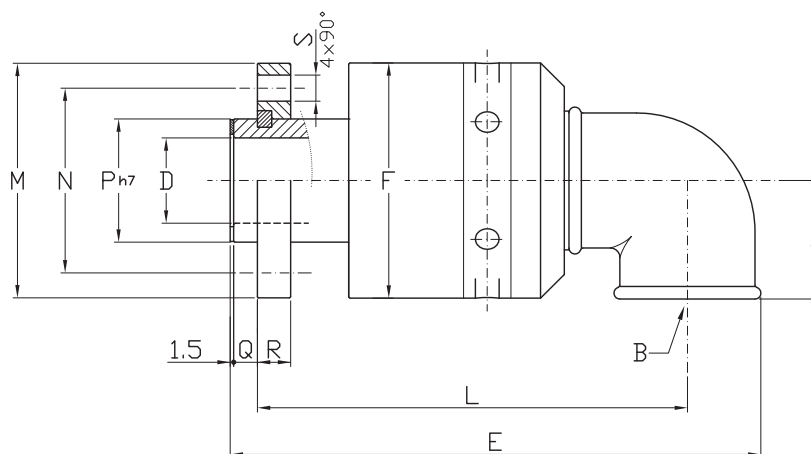
• **Tenute D (Tenute Dure)** in carburo contro carburo per applicazioni con acqua sporca.

Pressioni sopra 8 bar sono ammesse solo con acqua ad una temperatura max. di 50°C. Non utilizzare i giunti alle massime condizioni di esercizio

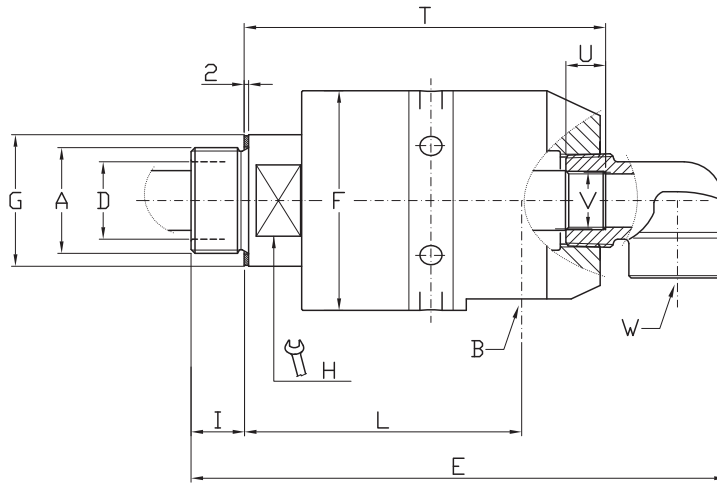




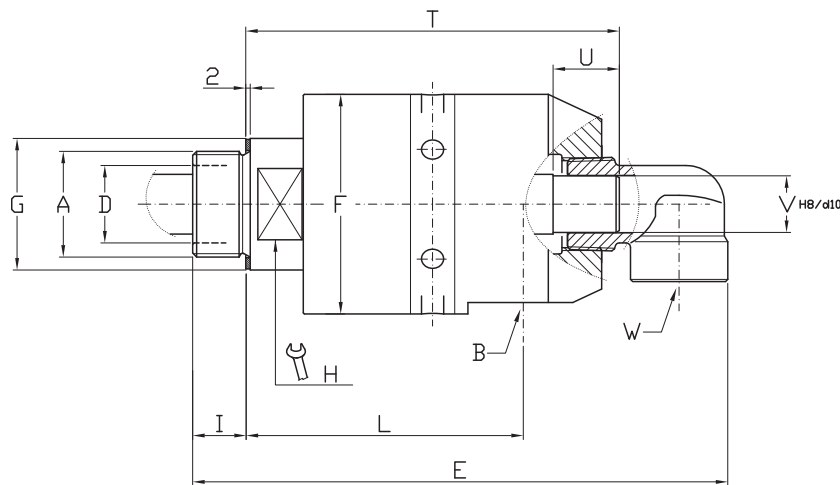
型号 Ordering Code		单一通路 Single passage unions												
水 Water	N	水 Water	D	A	B	ø D	E	ø F	ø G	H	I	J	L	KG.
	H32-300-01R		H32-301-01R	G 1 ^{1/4} " RH	G 1 ^{1/4} "	31	202	84	55	46	22	45	152	2,7
	H32-300-02L		H32-301-02L	G 1 ^{1/4} " LH										
	H40-300-01R		H40-301-01R	G 1 ^{1/2} " RH	G 1 ^{1/2} "	36	224	99,5	60	50	24	50	169	4,2
	H40-300-02L		H40-301-02L	G 1 ^{1/2} " LH										
	H50-300-01R		H50-301-01R	G 2" RH	G 2"	48	237	112	70	60	25	55	175	7
	H50-300-02L		H50-301-02L	G 2" LH										



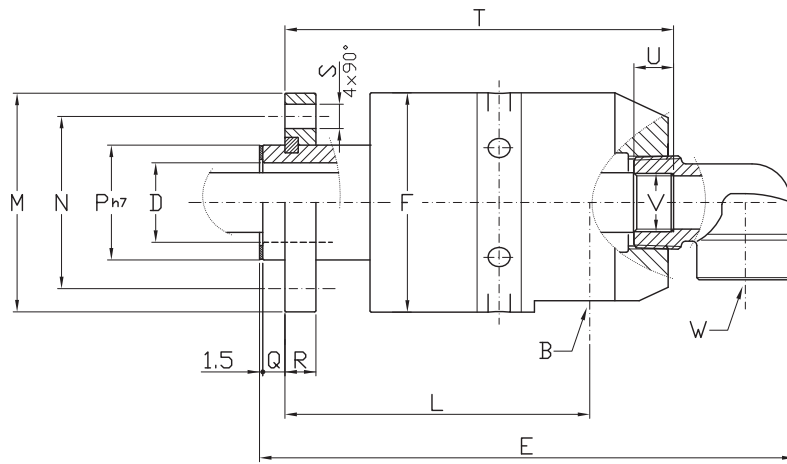
型号 Ordering Code		单一通路 Single passage unions														
水 Water	N	水 Water	D	B	ø D	E	ø F	J	L	M	N	ø P h7	Q	R	S	KG.
	H32-300-03F		H32-301-03F	G 1 ^{1/4} "	31	204	84	45	166	94	70	44	8	12	11	3,4
	H40-300-03F		H40-301-03F	G 1 ^{1/2} "	36	219	99,5	50	125	99	78	52	10	14	11	4,7
	H50-300-03F		H50-301-03F	G 2"	48	239	112	55	190	119	95	65	10	14	11	7,7



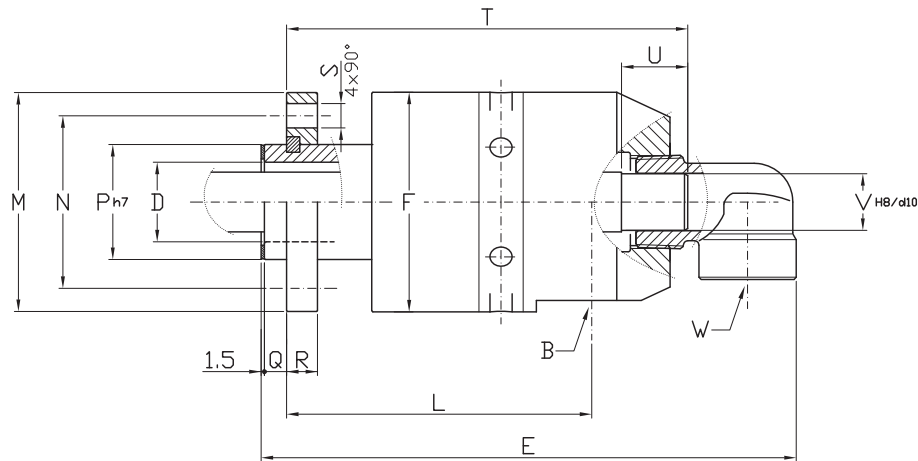
型号 Ordering Code		双通路 固定虹吸管 Double passage stationary siphon															
水 Water	N	水 Water	D	A	B	ø D	E	ø F	ø G	H	I	L	T	U	V	W	KG.
	H32-300-01R-800		H32-301-01R-800	G 1 ¹ / ₄ " RH	G 3/4"	31	211	84	55	46	22	112	145	16	G 1/2"	G 3/4"	3,3
	H32-300-02L-800		H32-301-02L-800	G 1 ¹ / ₄ " LH													
	H40-300-01R-800		H40-301-01R-800	G 1 ¹ / ₂ " RH	G 1"	36	243	99,5	60	50	24	126	164	18	G 3/4"	G 1"	4,6
	H40-300-02L-800		H40-301-02L-800	G 1 ¹ / ₂ " LH													
	H50-300-01R-800		H50-301-01R-800	G 2" RH	G 1 ¹ / ₄ "	48	266	112	70	60	25	131	179	20	G 1"	G 1 ¹ / ₄ "	7,3
	H50-300-02L-800		H50-301-02L-800	G 2" LH													



型号		双通路 旋转虹吸管 Double passage rotating siphon															
水 Water	N	水 Water	D	A	B	ø D	E	ø F	ø G	H	I	L	T	U	ø V	W	KG.
	H32-300-01R-810		H32-301-01R-810	G 1 ¹ / ₄ " RH	G 3/4"	31	211	84	55	46	22	112	149	26	22	G 3/4"	3,3
	H32-300-02L-810		H32-301-02L-810	G 1 ¹ / ₄ " LH													
	H40-300-01R-810		H40-301-01R-810	G 1 ¹ / ₂ " RH	G 1"	36	243	99,5	60	50	24	126	170	30	26	G 1"	4,6
	H40-300-02L-810		H40-301-02L-810	G 1 ¹ / ₂ " LH													
	H50-300-01R-810		H50-301-01R-810	G 2" RH	G 1 ¹ / ₄ "	48	266	112	70	60	25	131	184	34	32,2	G 1 ¹ / ₄ "	7,3
	H50-300-02L-810		H50-301-02L-810	G 2" LH													



型号 Ordering Code		双通路 固定虹吸管 Double passage stationary siphon																	
水 Water	N	水 Water	D	B	ø D	E	ø F	L	M	N	ø P h7	Q	R	S	T	U	V	W	KG.
	H32-300-03F-800		H32-301-03F-800	G 3/4"	31	213	84	126	94	70	44	8	12	11	159	16	G 1/2"	G 3/4"	3,9
	H40-300-03F-800		H40-301-03F-800	G 1"	36	238	99,5	133	99	78	52	10	14	11	172	18	G 3/4"	G 1"	5,1
	H50-300-03F-800		H50-301-03F-800	G 1 1/4"	48	267	112	146	119	95	65	10	14	11	194	20	G 1"	G 1 1/4"	8



型号 Ordering Code		双通路 旋转虹吸管 Double passage rotating siphon																	
水 Water	N	水 Water	D	B	ø D	E	ø F	L	M	N	ø P h7	Q	R	S	T	U	ø V	W	KG.
	H32-300-03F-810		H32-301-03F-810	G 3/4"	31	213	84	126	94	70	44	8	12	11	163	26	22	G 3/4"	3,9
	H40-300-03F-810		H40-301-03F-810	G 1"	36	238	99,5	133	99	78	52	10	14	11	177	30	26	G 1"	5,1
	H50-300-03F-810		H50-301-03F-810	G 1 1/4"	48	267	112	146	119	95	65	10	14	11	199	34	32,2	G 1 1/4"	8